

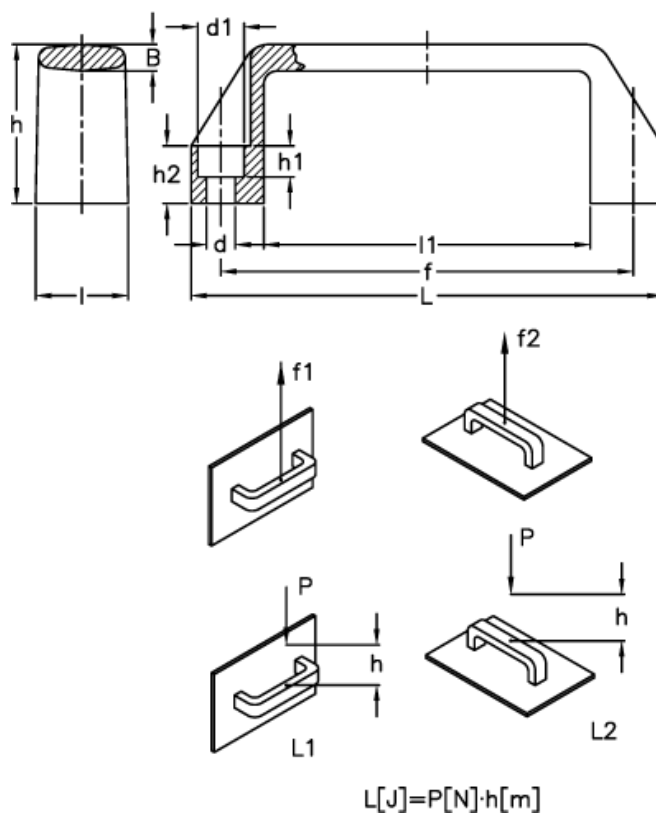
Data Sheet



Article number: 2304150031

Description: E+G Handle
M.443/200 AE-V0

Measures



$$L[J]=P[N]\cdot h[m]$$

B	$= 8.0$	$h2$	$= 17$
d	$= 8.5$	l	$= 28$
$d1$	$= 13.5$	L	$= 197$
f	$= 179 \pm 1$	$l1$	$= 153$
$F1 (N)$	$= 1400$	$L1 (J)$	$= 20$
$F2 (N)$	$= 2100$	$L2 (J)$	$= 13$
h	$= 50$		
$h1$	$= 8.5$		